

Rancang Bangun Sistem Deteksi Kebakaran Gedung di Universitas Islam Lamongan Berbasis Mikrokontroler Menggunakan Radio Frekuensi

Affan Bachri ^{*)}

Program Studi Teknik Elektro, Fakultas Teknik, Universitas Islam Lamongan

e-mail : avanbe@gmail.com

ABSTRAK

Proses datangnya kebakaran selalu tanpa dapat diperkirakan dan diprediksi terlebih dahulu. Kapan datangnya, apa penyebabnya, tingkat cakupannya serta seberapa besar dampak yang ditimbulkannya, adalah hal-hal yang tidak bisa diperkirakan oleh kemampuan manusia. Perancangan sistem pengamanan kebakaran yang bertujuan untuk meningkatkan keamanan dan kenyamanan penghuni di gedung. analisa yang dilakukan adalah dengan mengukur dan mendata suhu serta melakukan serangkaian beberapa percobaan. Suhu dilengkapi dengan satuan celcius (C) dan asap menggunakan satuan PPM (part per million). Dengan cara kerja, sensor asap dan suhu akan mendeteksi secara sendiri dan bekerja dengan baik. Dan Hal ini untuk menghindari adanya kesalahan yang diakibatkan kenaikan suhu akibat sinar matahari ataupun asap akibat rokok. Jika Sensor suhu LM35 mencapai 40 C maka suhu akan mendeteksi dan buzzer akan berbunyi led akan menyala Dan LCD 2x16 akan menampilkan "AWAS ADA ASAP". Jika Asap mencapai dari 600 ke atas sensor asap akan mendeteksi dan buzzer akan berbunyi, lampu led akan menyala lalu di LCD 2x16 akan menampilkan "AWAS ADA KEBAKARAN".

Kata kunci: Detektor Asap, Lm35, Radio Frekuensi, Mikrokontroler Atmega328.

PENDAHULUAN

Akhir-akhir ini sering terjadi kebakaran yang disebabkan oleh beberapa faktor termasuk kelalaian manusia (*human error*) dalam menggunakan alat-alat elektronik yang berbahaya yang bisa menimbulkan kebakaran, ataupun adanya hubungan singkat dari jaringan listrik yang ada dalam gedung atau bangunan yang akhirnya akan menimbulkan percikan api, dan beberapa faktor yang lainnya.

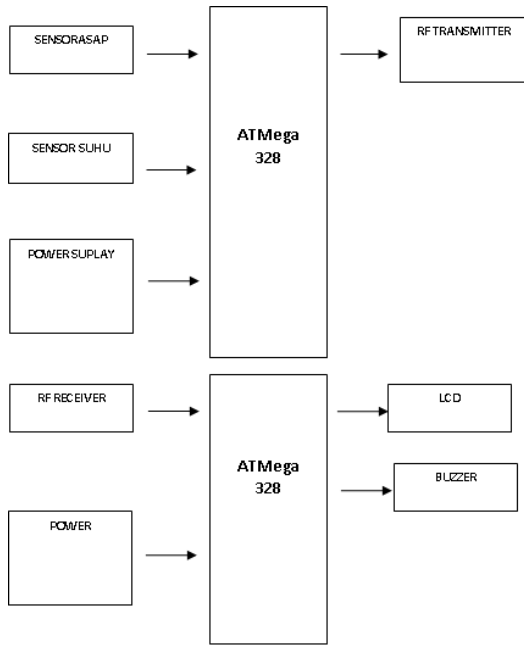
Proses datangnya kebakaran selalu tanpa dapat diperkirakan dan diprediksi terlebih dahulu. Kapan datangnya, apa penyebabnya, tingkat cakupannya serta seberapa besar dampak yang ditimbulkannya, adalah hal-hal yang tidak bisa diperkirakan oleh kemampuan manusia. Teknologi yang ada hanya dapat membantu memberi peringatan dini, tetapi mempunyai kemampuan yang sangat terbatas untuk memberi waktu persiapan dan pertolongan dalam menghadapi bahayanya. kembangkan menggunakan modul radio frekuensi (RF) sebagai mengirim data ke alarm kebakaran, dan dapat digunakan untuk mengontrol beberapa ruangan dengan satu mikrokontroler, dapat disimpulkan pembuatan alat pendeteksi kebakaran membutuhkan biaya lebih murah.

Serta dapat memonitoring suhu ruangan dan instensitas asap dan menggunakan battrey sebagai catu daya cadangan saat terjadi pemadaman listrik.

METODE PENELITIAN

Rancangan Penelitian

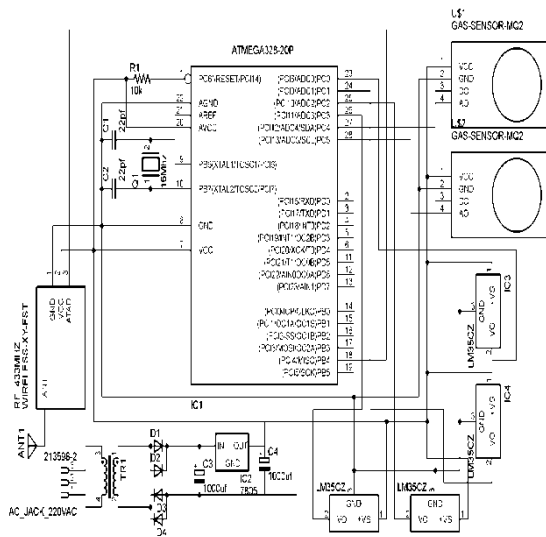
Dalam penelitian ini metode yang digunakan meliputi perancangan rangkaian elektrik, sistematis, agar diperoleh data dan informasi yang akurat. Mulai dari pengumpulan data, perancangan, pembuatan alat, pengujian, hingga analisis hasil sistem. Gambar 3.1 menunjukkan blok diagram perancangan alat



Gambar 1. Digram Blok Perencanaan Alat

Perakitan perangkat keras transmitter

Pembuatan perangkat keras transmitter yaitu dengan membuat rangkaian skema pada software Eagle, kemudian hasil gambar skema rangkaian dirangkai dengan PCB lubang, komponen disusun sesuai skema rangkaian yang telah dibuat, pada proses ini komponen Arduino, sensor ASAP, LM35, modul RF 433 MHz, power supply dan soket dipasang ke PCB. Selanjutnya, penyambungan kabel langsung ke arduino.

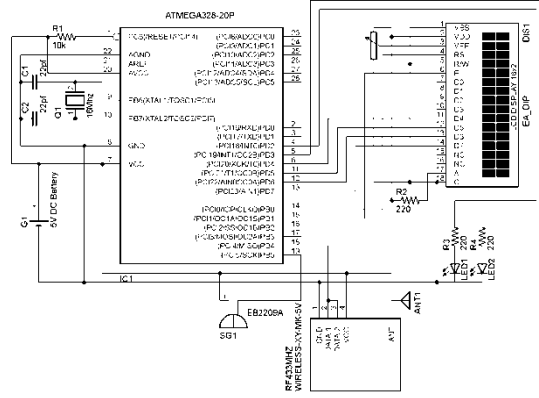


Gambar 2. Skema Perancangan Transmitter

Perakitan perangkat keras receiver

Pada perangkat keras receiver ini desain rangkaian sama menggunakan aplikasi Eagle,

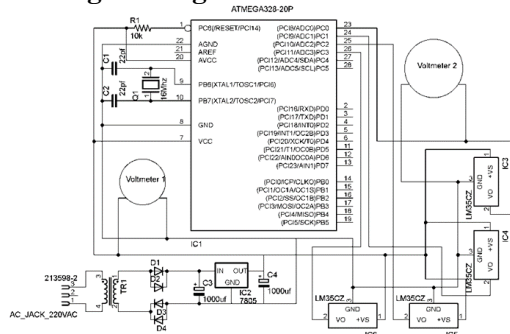
rangkaian receiver hanya menerima data dan menampilkan dengan LCD 16x2, komponen pada rangkaian receiver yaitu Arduino, LCD 16x2, LED indikator, buzzer, baterai dan modul receiver 433 MHz.



Gambar 3. Skema Perancangan Receiver

Prinsip kerja untuk mensuplai tegangannya adalah power suplay atau adaptor. Sedangkan prinsip kerja sistem, diawali dengan memasukkan data-data yang berhubungan dengan asap, suhu ruangan dan radio frekuensi. Data tersebut meliputi data sensor asap, sensor suhu dan radio frekuensi. Data-data sensor tersebut dimasukkan kedalam mikrokontroller. Data-data yang sudah dimasukkan akan menjadi acuan mikrokontroller untuk menjalankan system. Jika kondisi sensor asap berkurang/tidak ada (dibaca oleh sensor asap) maka mikrokontroller akan menjalankan system untuk menyalakan transmitter terus diterima oleh radio frekuensi, Jika kondisi suhu ruangan (dibaca oleh sensor suhu) maka mikrokontroller akan menjalankan system untuk menyalakan transmitter terus diterima oleh radio frekuensi dan Hasil input data akan di tampilkan pada LCD. dan begitu seterusnya.

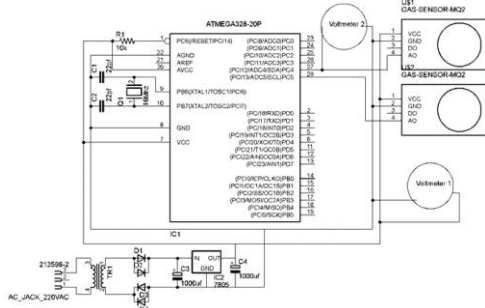
Perancangan Rangkaian Sensor LM35



Gambar 4. Skema Pemasangan dan Pengujian Sensor lm35

Sensor LM35 Berdasarkan hasil pengujian yang telah dilakukan , terukur tegangan untuk mensuplai sensor suhu LM35 sebesar 4,9 Volt, dan didapatkan tegangan output pada sensor suhu LM35 yang berubah-ubah nilainya sesuai suhu ruangan yang diukur, sesuai tabel diatas didapatkan tegangan 0,3 – 0,38 Volt pada suhu antara 30 – 45 derajat celcius. Dan didapatkan perbedaan suhu pada pembacaan sensor suhu di tampilan LCD 2x16 dan termometer ruangan. Namun perbedaan tersebut hanya mempunyai selisih yang cukup sedikit. oleh karena itu disimpulkan bahwa termometer dapat berfungsi dengan baik dan sesuai kegunaannya.

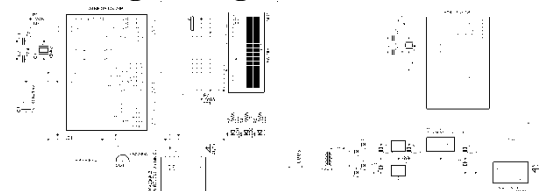
Perancangan Rangkaian Sensor Asap



Gambar 5. Skema Pemasangan dan Pengujian Sensor Asap

Hasil dari pengukuran intensitas asap pada sensor asap terukur tegangan input ke sensor asap sebesar 4,6 Volt DC yang disupply dari Arduino, kemudian didapatkan hasil pengukuran sensor berupa tegangan analog yang nilainya berubah naik ketika terdeteksi asap dan sebaliknya, dapat dilihat di tabel 4.2. didapatkan pengukuran tegangan output pada voltmeter 2 antara 0,11 – 0,51 Volt DC. Dan hasil pengukuran Analog pada SerialMonitor Arduino IDE antara 29 sampai 113. Dan didapatkan hasil konversi dari nilai Analog ke Satuan PPM antara 279 – 629 PPM. Sensor asap akan mendeteksi sendiri jika asap mencapai 629 dan Sensor asap akan bekerja dengan baik.

Perancangan Rangkaian Modul RF



Gambar 6. Skema Pemasangan dan Pengujian Modul Radio Frekuensi

Modul RF 433 Mhz ini digunakan untuk mengirim informasi data kebakaran tiap ada kebakaran dan notifikasi terjadinya gangguan dari mikrokontroler pengirim ke mikrokontroler penerima. Pada pembuatan Remot Notifikasi Gangguan ini menggunakan Modul Radio Frekuensi dengan frekuensi 433 mHz. Metode pengujian modul RF 433Mhz dilakukan dengan memberi variasi jarak antara modul Pengirim RF dan modul penerima RF.

HASIL PEMBAHASAN

Hasil Pengujian Rangkaian

Pengujian rangkaian dilakukan dengan pengujian sensor kebakaran ruangan, kemudian dilanjutkan dengan pengujian untuk mengetahui jarak maksimum transmisi data dengan modul RF 433 MHz baik tanpa halangan maupun dengan halangan. Untuk mensimulasikan variasi kebakaran dan tampilan LCD 16x2 dilakukan dengan cara memberikan macam-macam kebakaran pada sensor. Untuk mengetahui jarak maksimum transmisi data digunakan catu daya 5 Volt dan baudrate 500bps pada modul RF 433 MHz.

Hasil Pengujian Rangkaian LM35

Pada tahap ini Sensor kebakaran ini menggunakan sensor suhu (LM35) sehingga dilakukan pengujian pada hasil pembacaan kebakaran yang sudah dikoversi oleh sistem program Arduino. Berdasarkan hasil pengujian yang telah dilakukan , terukur tegangan untuk mensuplai sensor suhu LM35 sebesar 4,9 Volt, dan didapatkan tegangan output pada sensor suhu LM35 yang berubah-ubah nilainya sesuai suhu ruangan yang diukur, sesuai tabel diatas didapatkan tegangan 0,3 – 0,38 Volt pada suhu antara 30 – 45 derajat celcius. Dan didapatkan perbedaan suhu pada pembacaan sensor suhu di tampilan LCD 2x16 dan termometer ruangan. Namun perbedaan tersebut hanya mempunyai selisih yang cukup sedikit. oleh karena itu disimpulkan bahwa termometer dapat berfungsi dengan baik dan sesuai kegunaannya

Tabel 1. Data Hasil Pengujian Rangkaian Suhu LM35

Hasil pengukuran Voltmeter 1 (Volt)	Hasil pengukuran Voltmeter 2 (volt)	Hasil Pengukuran Thermometer	Hasil Pengukuran Sensor Suhu LM35
4,9	0,34	30	35
4,9	0,31	31	31
4,9	0,3	32	30
4,9	0,32	30	33
4,9	0,38	40	41
4,9	0,38	43	41
4,9	0,37	45	40

Hasil Pengujian Rangkaian LM35

Sensor kebakaran ini menggunakan sensor Asap (MQ) sehingga dilakukan pengujian pada hasil pembacaan kebakaran yang sudah di koversi oleh sistem program Arduino. Pada tabel di bawah ini merupakan hasil pengujian sensor Asap MQ dan Analog. Hasil dari pengukuran intensitas asap pada sensor asap terukur tegangan input ke sensor asap sebesar 4,6 Volt DC yang disupply dari Arduino, kemudian didapatkan hasil pengukuran sensor berupa tegangan analog yang nilainya berubah naik ketika terdeteksi asap dan sebaliknya, dapat dilihat di tabel 4.2. didapatkan pengukuran tegangan output pada voltmeter 2 antara 0,11 – 0,51 Volt DC. Dan hasil pengukuran Analog pada SerialMonitor Arduino IDE antara 29 sampai 113. Dan didapatkan hasil konversi dari nilai Analog ke Satuan PPM antara 279 – 629 PPM. Sensor asap akan mendeteksi sendiri jika asap mencapai 629 dan Sensor asap akan bekerja dengan baik

Tabel 2. Data Hasil Pengujian Rangkaian Sensor asap

Hasil Pengukuran Voltmeter 1 (Volt)	Hasil Pengukuran Voltmeter 2 (Volt)	Hasil Pengukuran Analog di Serial Monitor	Hasil Pengukuran Sensor Asap MQ(ppm)
4,6	0,51	113	629
4,6	0,4	102	629
4,6	0,11	29	279
4,6	0,28	71	485
4,6	0,12	30	288
4,6	0,25	60	422

Pengujian Rangkaian RF 433 Mhz

a. Pengujian Transmisi Data Luar Ruangan

Pengujian pertama dilakukan pada tempat terbuka yang memiliki luas kurang lebih 20 meter dan tidak memiliki halangan apapun. Kemudian, pengujian dilakukan dengan memasang rangkaian transmitter dan rangkaian receiver dengan range jarak yang berbeda, mulai dari jarak yang terdekat sampai jarak yang paling jauh. Maka didapatkan hasil pengujian yang peneliti

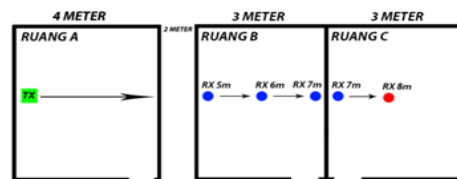
cantumkan dalam bentuk tabel sebagai berikut.

Tabel 3. Tabel Hasil Pengujian Modul RF di Luar Ruangan

Catu Daya	Jarak Transmisi	Status Pengiriman	Hasil Data Dikirim	Hasil Data Diterima
5 Volt	2 meter	Sukses	6 Data	6 Data
	4 meter	Sukses	6 Data	6 Data
	6 meter	Sukses	6 Data	6 Data
	8 meter	Sukses	6 Data	6 Data
	10 meter	Sukses	6 Data	6 Data
	12 meter	Sukses	6 Data	6 Data
	14 meter	Sukses	6 Data	6 Data
	16 meter	Sukses	6 Data	6 Data
	18 meter	Gagal	6 Data	3-4 Data

b. Pengujian Transmisi Data Dalam Ruangan

Pengujian transmisi data dengan kondisi melalui halangan ini dilakukan didalam bangunan satu lantai yang luasnya beragam dengan ketebalan tembok ±14 cm dengan material bata, pasir, dan semen dan pada ruangan tersebut terdapat perangkat elektronik lainnya. Denah bangunan yang digunakan untuk pengujian alat adalah sebagai berikut:



Gambar 7. Denah Pengujian Dalam Ruangan

Bagian transmitter ditempatkan di salah satu ruangan, sedangkan bagian receiver berpindah-pindah untuk memberikan variasi jarak. Sebagai penjelasan dari peletakan Transmitter dan Receiver dalam penjelasan berupa posisi sebagai berikut.

Transmitter (dilambangkan dengan simbol kotak hijau bertanda Tx) berada di ruang A memancar dengan catu daya 5 Volt, sedangkan receiver (dilambangkan dengan simbol bulat biru bertanda Rx) berada di ruang B menerima data dengan catu daya 5 Volt. Transmitter tetap pada posisinya, sedangkan receiver bergeser menjauh segaris dengan transmitter (ditandai dengan garis panah) untuk memberikan variasi jarak. Posisi bulat merah pada gambar menandakan posisi akhir kegagalan data diterima akibat jarak dan jumlah tembok melebihi jumlah yang dapat ditembus oleh sinyal.

Dari pengujian diatas didapatkan bahwa transmisi data optimal dalam ruangan yaitu pada catu daya 5 Volt, baudrate 500 bps dan jarak terjauhnya adalah 7 meter dengan melalui

halangan 2 tembok. Ketebalan tembok sangat berpengaruh pada sampainya sinyal transmisi data dari transmitter ke receiver. Semakin banyak, semakin rapat, semakin tebal material halangan tersebut dan semakin banyak perangkat elektronik pada ruangan, maka sinyal transmisi makin sulit untuk diterima oleh receiver.

Karena, gelombang radio ditransmisikan melalui media udara. Maka adanya banyak gangguan radiasi gelombang radio lain dari perangkat elektronik dan sedikit celah akan mampu menghalang transmisi data kepada receiver.

Tabel 4. Tabel Hasil Pengujian Transmisi Data dalam Ruangan

Catu Daya	Jarak (M)	Halangan Tembok	Hasil Terkirim	Hasil Diterima	Status
5 Volt	5 m	1	6 Data	6 Data	Sukses
	6 m	1	6 Data	6 Data	Sukses
	7 m	1	6 Data	6 Data	Sukses
	7 m	2	6 Data	6 Data	Sukses
	8 m	2	6 Data	3 Data	Gagal

Pengujian Rangkaian Keseluruhan

Pengujian sistem keseluruhan menggunakan baterai pada bagian receiver, rangkaian transmitter yaitu 6 sensor yang dipasang dalam 2 ruangan. Untuk mendapatkan nilai kebakaran, sensor kebakaran pertama dipasang pada Ruang A dan sensor kedua di Pasang pada Ruang B. Untuk Jalur semua sensor ditempatkan ke arduino atau Rangkaian kedua yaitu rangkaian receiver yang terdiri dari Arduino Uno R3 dan LCD 16x2, LED indikator dan Buzzer yang berfungsi untuk menampilkan hasil pengukuran suhu dan asap pada rangkaian transmitter.

Tabel 5. Tabel Hasil Pengujian Rangkaian keseluruhan

Ruang A			Ruang B			Hasil Pengujian			
Sensor suhu 1	Sensor suhu 2	Sensor asap	Sensor suhu 1	Sensor suhu 2	Sensor asap	pendeteksi	Jarak RF RX	RX	Pemberitahuan
41	35	225	33	32	222	Aktif (RA)	10 meter	Sukses	Sukses
33	42	330	34	33	250	Aktif (RA)	10 meter	Sukses	Sukses
35	33	665	32	34	290	Aktif (RA)	10 meter	Sukses	Sukses
32	33	300	41	32	280	Aktif (RB)	10 meter	Sukses	Sukses
33	34	285	33	40	271	Aktif (RB)	10 meter	Sukses	Sukses
34	33	266	32	33	660	Aktif (RB)	10 meter	Sukses	Sukses
32	33	223	33	34	220	Tidak aktif	10 meter	Sukses	Sukses
33	34	225	34	35	230	Tidak aktif	10 meter	Sukses	Sukses

PEMBAHASAN

Dari pengujian yang telah dilakukan dari pengujian sensor pendeteksi kebakaran dan sampai pengujian keseluruhan pada setiap bagian dapat bekerja dengan baik. Keenam sensor dapat bekerja dengan baik. Serta transmitter RF 433 Mhz dapat mampu mengirim data dan menerima data. Pada tabel 4.1. pengujian dilakukan pada

berapa sumber Suhu, pada rangkaian transmitter sensor suhu dapat membaca suhu. Selanjutnya data sensor dikirim oleh rangkaian RF 433 MHz. kemudian data diterima rangkaian receiver 433 MHz dan ditampilkan di LCD 16x2 dan LED indikator sesuai sensor yang dikirim.

Pada percobaan kedua, pengujian dilakukan dengan menggunakan sensor asap, pada rangkaian transmitter sensor asap dapat membaca intensitas kepekatannya selanjutnya data sensor dikirim oleh rangkaian RF 433 MHz. kemudian data diterima rangkaian receiver 433 MHz dan ditampilkan di LCD 16x2 dan LED indikator sesuai sensor yang dikirim.

Dalam pengujian kali ini masih terdapat beberapa hasil yang kurang, yaitu pada setiap pembacaan sensor masih kurang sesuai dan kurang sensitif serta membutuhkan waktu untuk mengidentifikasi pada parameternya. Dan pada pengiriman data jarak maksimal yang dapat dijangkau 20 meter sampai 30 meter dan pada ruang terbuka. Jika pada terdapat halangan seperti ruang/ tembok pengiriman sulit untuk mengirim data. Makin sulit untuk diterima oleh receiver. Karena, gelombang radio ditransmisikan melalui media udara. Maka adanya banyak gangguan radiasi gelombang radio lain dari perangkat elektronik dan sedikit celah akan mampu menghalang transmisi data kepada receiver.

PENUTUP

Kesimpulan

Berdasarkan hasil pengujian dan analisa rangkaian alat rancang bangun sistem deteksi kebakaran gedung di universitas islam lamongan berbasis mikrokontroler menggunakan radio frekuensi:

1. Sistem pendeteksi kebakaran yang dibuat bekerja sesuai dengan yang diharapkan, yaitu ketika terdapat suhu dan asap. Maka sensor asap dan suhu akan mendeteksi secara sendiri dan bekerja dengan baik. Dan Hal ini untuk menghindari adanya kesalahan yang diakibatkan kenaikan suhu akibat sinar matahari ataupun asap akibat rokok. Jika Sensor suhu LM35 mencapai 40 C maka suhu akan mendeteksi dan buzzer akan berbunyi led akan menyala. Dan LCD 2x16 akan menampilkan "AWAS ADA ASAP". Jika Asap mencapai dari 600 ke atas sensor asap akan mendeteksi dan buzzer akan berbunyi, lampu led akan menyala lalu di LCD 2x16

- akan menampilkan “AWAS ADA KEBAKARAN”.
2. Pembuatan perangkat lunak atau kode pemrograman Arduino untuk menampilkan suhu asap dan suhu ruangan, dimulai dengan menambahkan library modul yang digunakan, pada penelitian ini digunakan library Radio Frekuensi, kemudian dilanjutkan dengan pengenalan pin kaki sensor pada mikrokontroler Arduino. Kemudian Arduino mengolah data yang didapatkan dari semua sensor untuk dideteksi apakah nilai tersebut melebihi batas yang sudah ditentukan. Jika tidak mendeteksi adanya nilai yang melebihi batas, Arduino akan mengirim nilai-nilai sensor ke perangkat penerima melalui modul Radio Frekuensi, dan ditampilkan value nilai yang didapatkan oleh sensor
- Tole Sutikno, Wahyu Sapto Aji, Rahmat Susilo. Perencanaan Alat Pendeteksi Kebakaran Berdasarkan Suhu dan Asap Berbasis Mikrokontroler AT89S52”, Jurnal, Teknik Elektro, Fakultas Teknologi Industri, Universitas Ahmad Dahlan, Yogyakarta, 2006.
- Wahyu Santoso, Eko. Prototype Penyiraman Tanaman Otomatis Dengan Sensor Kelembaban Tanah Berbasis Mikrokontroler ATMega328”, Skripsi S-1, Teknik Elektro, Fakultas Teknik, Universitas Islam Lamongan, Lamongan, 2016.

PUSTAKA

- Ahmad Faishal, Maun Budiyo, Pendeteksi Kebakaran Dengan Menggunakan Sensor Suhu LM35D dan sensor asap”, Jurnal Program Diploma Teknik Elektro Vokasi UGM, Yogyakarta jalan yacaranda sekip unit IV Yogyakarta, 2010.
- Agus Nuryadi, Prototipe Penyiram Tanaman Otomatis Tanaman Cabai Berbasis Mikrokontroler ATMega 16 Yogyakarta, 2015.
- Budiharto, Widodo, dan Gamayel Rizal, Belajar Sendiri 12 Proyek Mikrokontroler untuk Pemula, Elex Media Komputindo, Jakarta, 2007.
- Devin Favian, Heri Supomo, Perancangan sistem deteksi kebakaran berbasis komputer untuk galangan kapal”, jurnal jurusan teknik perkapalan, fakultas teknologi kelautan, institut teknologi sepuluh nopember (ITS), 2012.
- Datasheet ATMega328. 2015. (http://www.atmel.com/images/Atmel-8271-8-bit-AVR-Microcontroller-ATmega48A-48PA-88A-88PA-168A-168PA-328-328P_datasheet_Complete.pdf). (download). diakses tanggal 24 Maret 2017.
- Fardhan Arkan, Sistem detektor kebakaran untuk rumah susun dengan sistem wireless sensor network”, jurusan teknik elektro fakultas teknik universitas bangka belitung, 2014.

